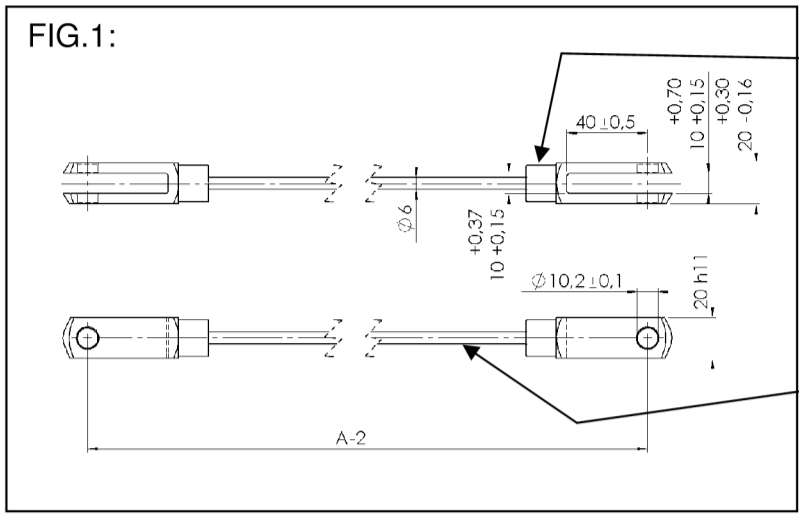


Benennung Seilzug/ bowden cable	Klass.-Nr. 296961	Feingliederung	Bearb.:Sautner Datum:08.02.07	Blatt 2	Format A3	WN-Katalog 4.2	Register Gruppe 4/5
------------------------------------	----------------------	----------------	----------------------------------	------------	--------------	-------------------	------------------------

FIG.1:



Herstellerzeichen eingeprägt  
manufacturers mark

Spiralseil 6 DIN 3054  
Konstruktion 7x19 alternativ  
cable 6 DIN 3054  
construction 7x19alternatively

**Konstruktion 7x19 (DIN 3051-BI. 2)**

construction 7x19 (DIN 3051-BI. 2)  
Drahtseil mit Stahllitzeneinlage (verzinkt)  
Anzahl der Litzen: 6 (+1 Einlage) = 7  
Anzahl der Drähte je Litze: 19  
Anzahl aller Drähte: 133  
Einzeldrahtfestigkeit: 1770 N/mm<sup>2</sup>  
wire rope with steel lacing insert (galvanized)  
number of lancing: 6(+1 insert) =7  
number of wires every lacing 19  
number of all wires 133  
single wire strength 1770 N/mm<sup>2</sup>  
**Mindestbruchlast: 22,5kN**  
minimum breaking load 22,5 kN  
**Gabelkopf nach DIN 71752-G10x40**  
fork head according to DIN 71752-G10x40

**Seil: galv. Überzug EN12329 Fe//Zn//12A**

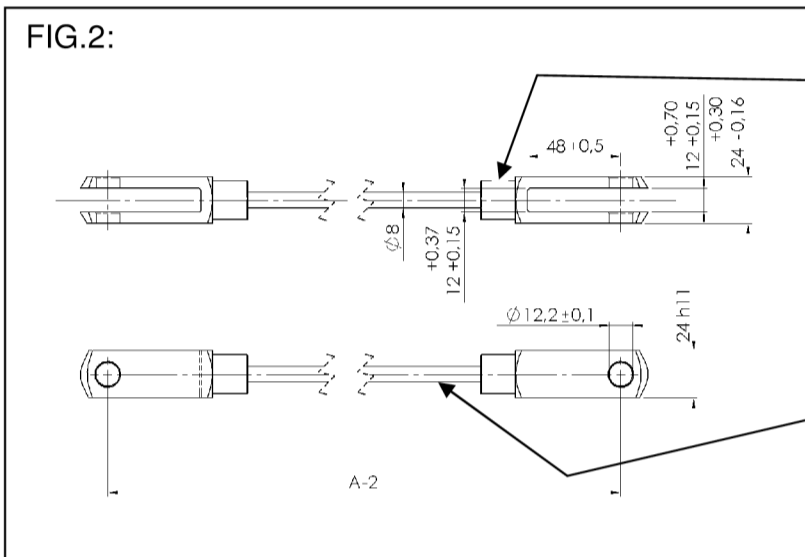
cable: zink coated EN 12329 Fe//Zn//12A  
**ww. Feuerverzinkt DIN EN ISO 1461-tZn**  
alternatively hot dip galvanised DIN EN ISO 1461-tZn

**Gabelkopf: galv. Überzug EN 12329 Fe//Zn//12A**  
fork head: zink coated EN 12329 Fe//Zn//12A

**Mindestbruchlast: 26kN**

minimum breaking load 26kN  
**Gabelkopf nach DIN 71752-G12x48**  
fork head according to DIN 71752-G12x48

FIG.2:



Herstellerzeichen eingeprägt  
manufacturers mark

Spiralseil 8 DIN 3054  
Konstruktion 6x19+SE (DIN 3058)  
alternativ  
cable 8 DIN 3054  
construction 6x19+SE (DIN 3058)  
alternatively

1303863; 368038; 1302612; 387146; 1310370	19213	Umstellung Cr6-freie Beschichtung: Gabelkopf Fe//Zn//12A war Fe//Zn//12C;	11.04.16	Müllert	
Materialnummer	Rev	A-Nr.	Änderungstext	Datum	Name

Herstellere rkenn- buch- stabe	Benennung	RevS	FIG	A	B	C	D	E	F	G	H	I
				Länge mm	161VB	251VB	351VB	101VB	Bemerkung	Datum	Name	Tab
Einheit POS	Material-Nr.				161VB-2	251VB-2	351VB-2					
01	374170	I	1	400	X	X		X	Nach Zeichnung	08.10.96	Fink	
02	1303863	B	2	400			X			28.08.03	Wegsch.	\$
03	374187	H	1	600	X	X		X	Nach Zeichnung	08.10.96	Fink	
04	368038	F	2	600			X			08.10.96	Fink	\$
05	1335334	E	1	700	X	X			Nach Zeichnung	25.01.01	Bestler	
06	1302612	B	2	700			X			28.06.01	Bestler	\$
07	387145	G	1	750	X	X		X	Nach Zeichnung	01.10.96	Fink	
08	387146	E	2	750			X			08.10.96	Fink	\$
09	1310370	A	2	500			X		Sonder	04.09.89	Rud.	\$
10												
11												
12												
13												
14												
15												
16												

Schutzvermerk nach DIN ISO 16016 beachten!

ausgegeben von: MERKATIM 09.07.2020 08:02:09

freigegeben